

男65 A 8名

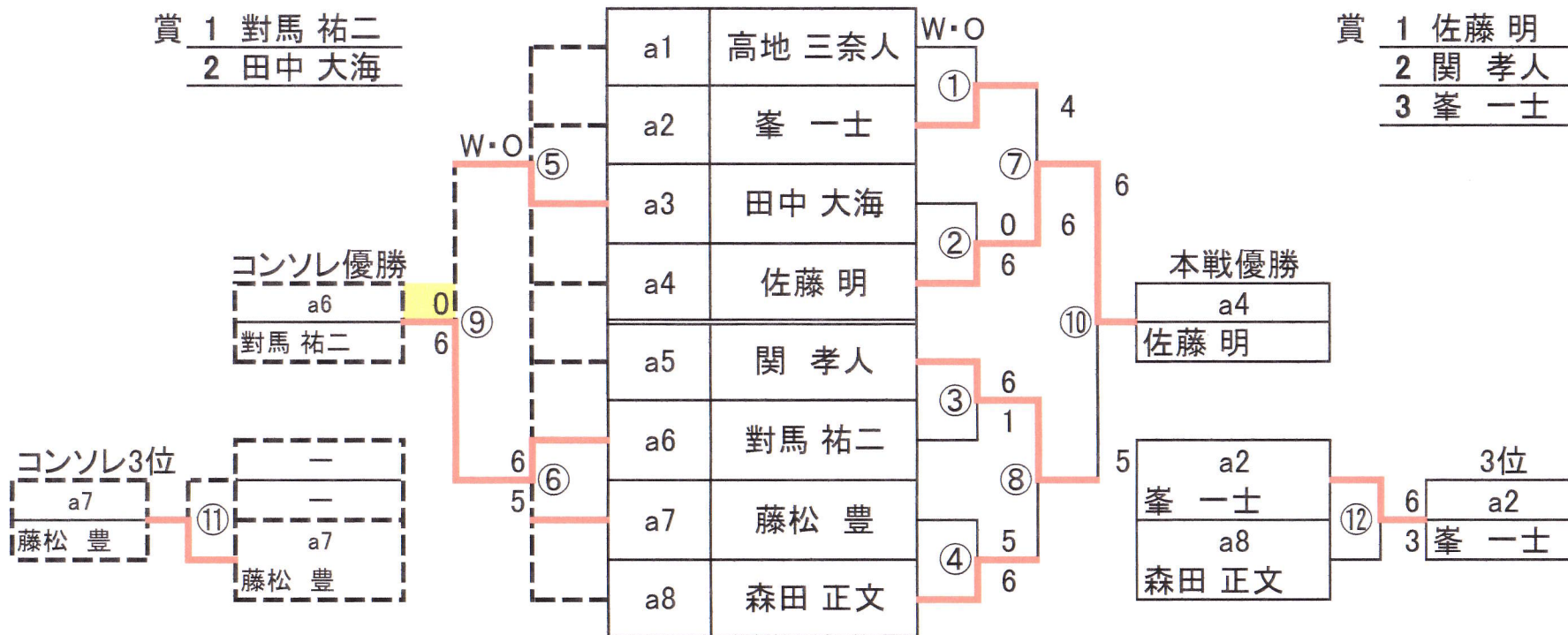
コンソレーション

抽選 本戦

本戦

- 賞 1 対馬 祐二  
2 田中 大海

- 賞 1 佐藤 明  
2 関 孝人  
3 峯 一士



男70 A 8名

コンソレーション

抽選 本戦

本戦

- 賞 1 高口 司  
2 井村 栄記

- 賞 1 宮城 光廣  
2 渡邊 英昭  
3 安永 誠





## 男子60以上

4

勝G ÷ 総G

男60		1	2	3	4	勝	敗	勝G	取得 ゲーム率	順位
								負G		
1	榎田 洋介		6	0	5	1		11		3
			2	6	6			14		
2	入江 一郎	2		0	1	0		1		4
		6		6	6			12		
3	樋口 博英	6	6		6	3		12		1
		0	0		5			5		
4	坪川 邦浩	6	6	5		2		11		2
		5	1	6				7		

## 男子80以上

4

勝G ÷ 総G

男80		1	2	3	4	勝	敗	勝G	取得 ゲーム率	順位
								負G		
1	山田 秀雄		0	6	4	0		10	0.3704	3
			6	5	6			17		
2	西原 正二郎	6		6	6	3		12		1
		0		1	2			3		
3	益坂 嘉雄	5	1		2	0		3	0.2000	4
		6	6		6			12		
4	安部 恭輔	6	2	6		2		8		2
		4	6	2				8		

男子70以上 6名

10~13コート

男70	B	b1	b2	b3	勝	敗	勝G		得 ゲーム 率	順位
							負G			
b1	米 純生		6	0	1					2
			1	6						
b2	増田 嘉一	1		0	0					3
		6		6						
b3	浦 雅章	6	6		2					1
		0	0							

男70	B	b4	b5	b6	勝	敗	勝G		得 ゲーム 率	順位
							負G			
b4	田村 望		6	2	1					2
			0	6						
b5	古畑 嗣男	0		1	0					3
		6		6						
b6	福田 文夫	6	6		2					1
		2	1							

1位トーナメント

抽選	氏名	【スコア】
b3	浦 雅章	6
b6	福田 文夫	1

2位トーナメント

抽選	氏名	【スコア】
b1	米 純生	6
b4	田村 望	1

3位トーナメント

抽選	氏名	【スコア】
b2	増田 嘉一	3
b5	古畑 嗣男	6



男子65以上

6名

4~10コート

男65	B	b1	b2	b3	勝	敗	勝G	得 ゲーム 率	順位
							負G		
b1	山本 忠興		4	0	0				3
			6	6					
b2	大坪 紀年	6		6	2				1
		4		5					
b3	吉岡 隆司	6	5		1				2
		0	6						

男65	B	b4	b5	b6	勝	敗	勝G	得 ゲーム 率	順位
							負G		
b4	川谷 圭次郎		1	3	0				3
			6	6					
b5	石田 章夫	6		6	2				1
		1		3					
b6	弥永 秀昭	6	3		1				2
		3	6						

## 1位トーナメント

抽選 氏名 【スコア】

b2	大坪 紀年	2
b5	石田 章夫	6

## 2位トーナメント

抽選 氏名 【スコア】

b3	吉岡 隆司	6
b6	弥永 秀昭	4

## 3位トーナメント

抽選 氏名 【スコア】

b1	山本 忠興	1
b4	川谷 圭次郎	6

男子65以上

6名

4~10コート

男65	C	c1	c2	c3	勝	敗	勝G	得 ゲーム 率	順位
							負G		
c1	山下 政明		4	0	0				3
			6	6					
c2	末松 千寿	6		0	1				2
		4		6					
c3	加藤 淳	6	6		2				1
		0	0						

男65	C	c4	c5	c6	勝	敗	勝G	得 ゲーム 率	順位
							負G		
c4	黒田 成郎		1	6	1				2
			6	1					
c5	河田 良信	6		6	2				1
		1		2					
c6	渡辺 志朗	1	2		0				3
		6	6						

## 1位トーナメント

6名

抽選 氏名 【スコア】

C3	加藤 淳	4
C5	河田 良信	6

## 2位トーナメント

抽選 氏名 【スコア】

C2	末松 千寿	1
C4	黒田 成郎	6

## 3位トーナメント

抽選 氏名 【スコア】

C1	山下 政明	2
C6	渡辺 志朗	6

女子60以上 6 名

11~13コート

女60		1-4 2-5 3-6	1	2	3	勝	敗	勝G 失G	取得 ゲーム 率	順位
1	田中 エイ子	3		6	6	2				1
		6		5	2					
2	西岡 紀子	3	5		1	0				3
		6	6		6					
3	野口 貴三子	2	2	6		1				2
		6	6	1						

女60		同上	4	5	6	勝	敗	勝G 負G	取得 ゲーム 率	順位
4	畠中 瑞枝	6		1	1	1				3
		3		6	6					
5	森田 緑	6	6		6	3				1
		3	1		3					
6	北城 青子	6	6	3		2				2
		2	1	6						

11~13コート

女子50以上 5 名 5ゲーム先取(ノーアド)

勝G ÷ 総G

女50		1	2	3	4	5	勝	敗	勝G 負G	取得 ゲーム率	順位
1	日野 朋子		5	5	2	5	3				2
			3	0	5	1					
2	相島 祐子	3		5	2	5	2				3
		5		2	5	2					
3	岩熊 尚子	0	2		1	3	0				
		5	5		5	5					
4	増田 春美	5	5	5		5	4				1
		2	2	1		0					
5	佐藤 直子	1	2	5	0		1				
		5	5	3	5						